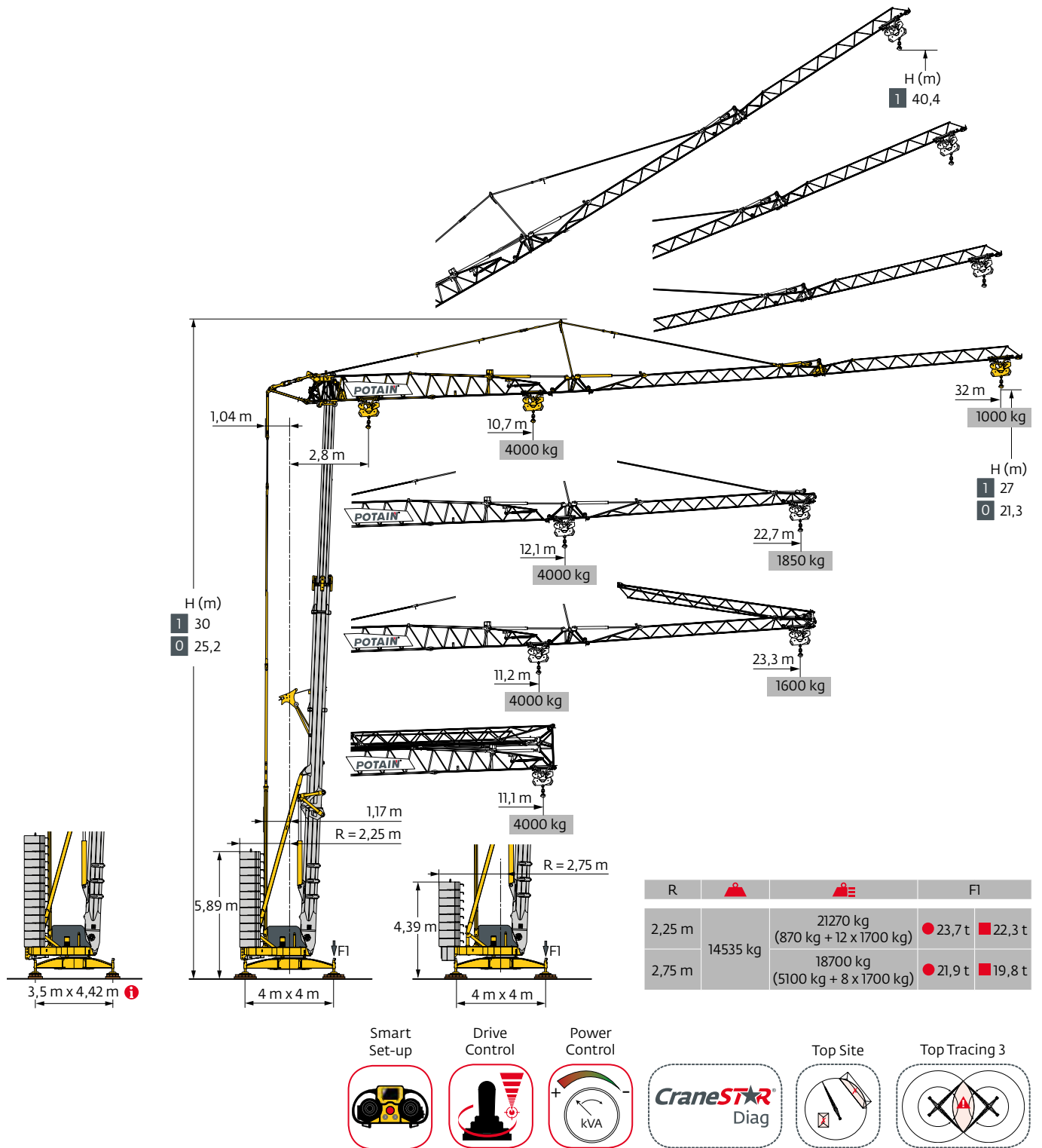
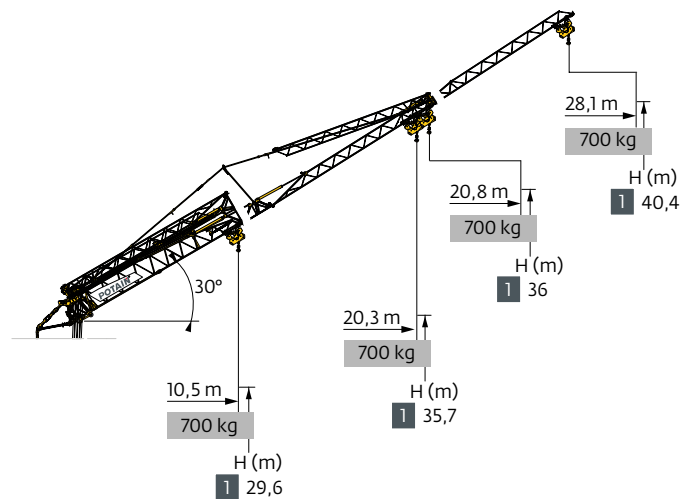
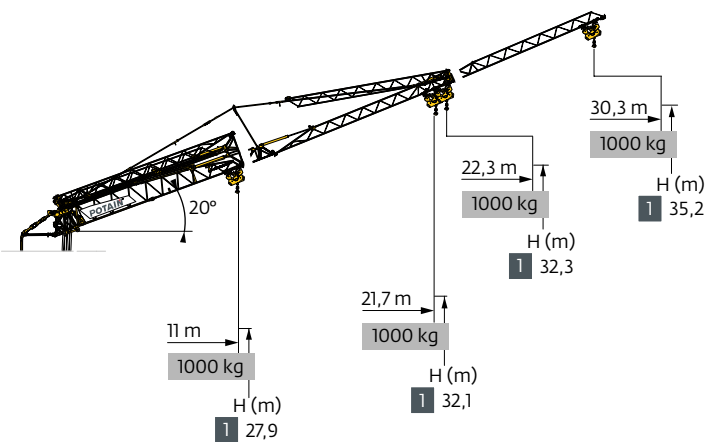
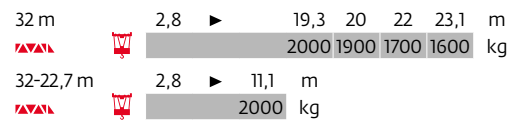
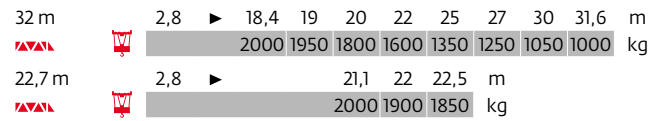
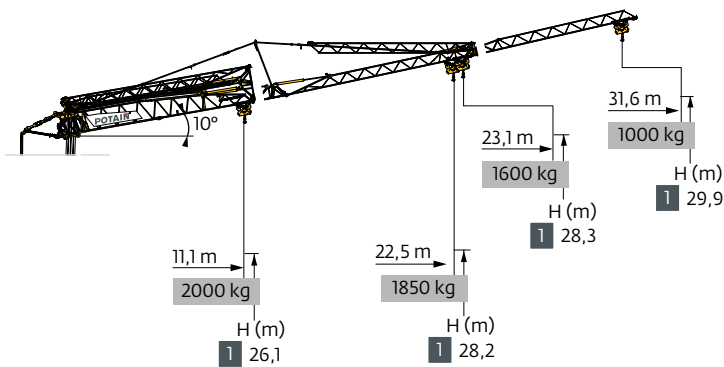
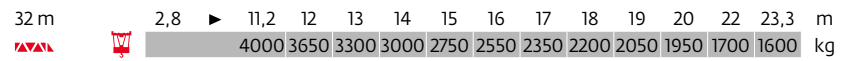
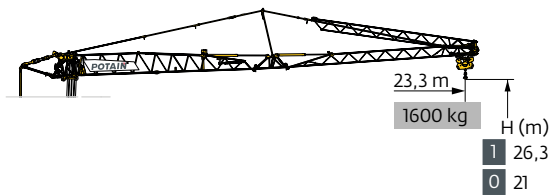
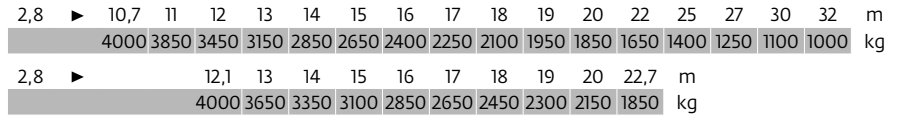
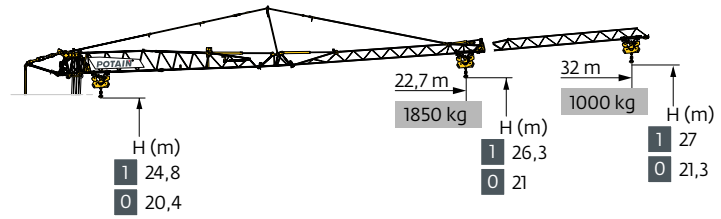
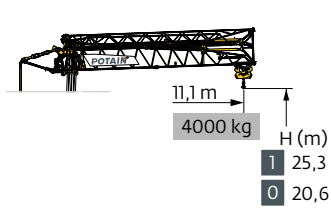






## Hup 32-27







Courbes de charges / Lastkurven / Load curves / Curvas de cargas / Curve di carico  
 Curvas de carga / Кривые нагрузок

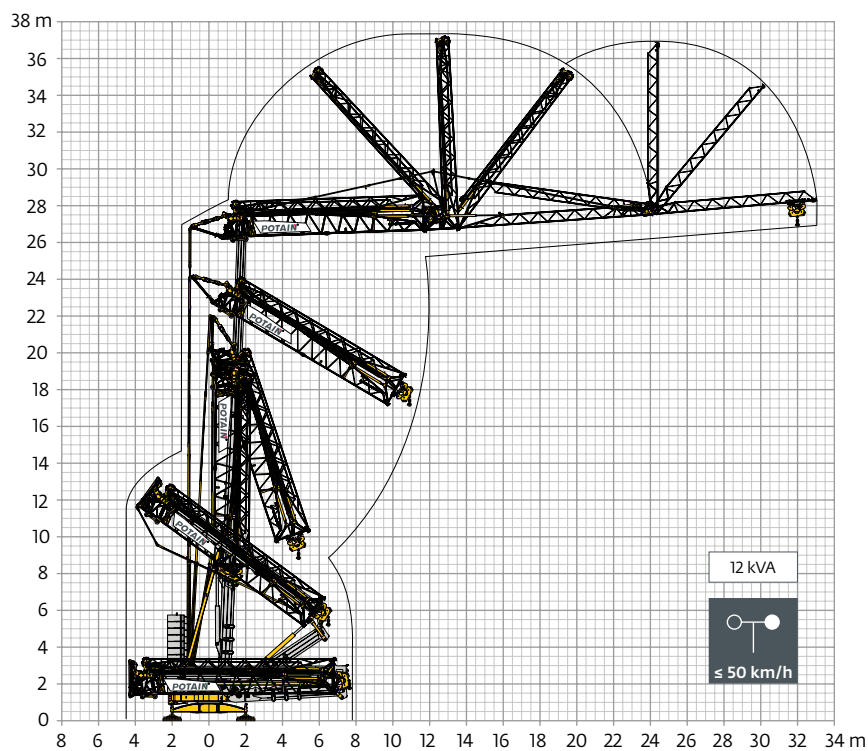


Mécanismes / Triebwerke / Mechanisms / Mecanismos / Meccanismi  
 Mecanismos / Механизмы

| 400 V - 50 Hz<br>480 V - 60 Hz  |                  |                        |  |      |      |      |     | ch - PS<br>hp | kW  |
|---|------------------|------------------------|---|------|------|------|-----|---------------|-----|
|  | <b>18 HPL 10</b> | m/min                  | 1,7   | 19   | 36   | 58   | 65  | 18            | 13  |
|   |                  | kg                     | 4000  | 4000 | 2000 | 1000 | 500 |               |     |
|  | <b>3 DVF 5</b>   | m/min                  | 1 → 45 (0 → 1000 kg)<br>1 → 41 (1000 → 4000 kg)                                   |      |      |      |     | 3             | 2,2 |
|  | <b>HPS 141</b>   | tr/min<br>U/min<br>rpm | 0 → 0,9   |      |      |      |     | 5             | 3,7 |

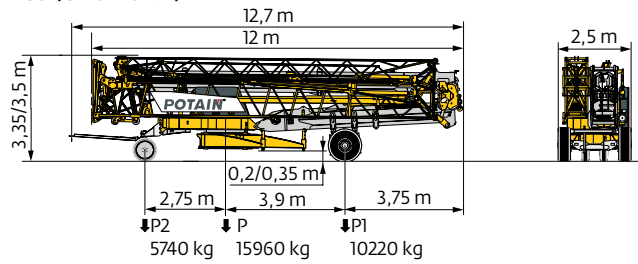
|  IEC 60204-32 |  |  |
|--|---|---|
| 400 V (+10% -10%) 50 Hz<br>480 V (+6% -10%) 60 Hz  | 19 → 13 kVA   |  |

Montage / Montage / Erection / Montaje / Montaggio  
 Montagem / Монтаж

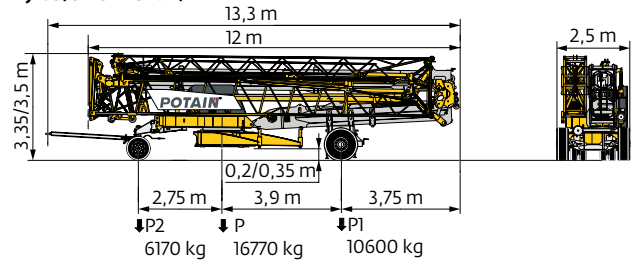


Transport / Transport / Transport / Transporte / Trasporto  
Transporte / Транспортировка

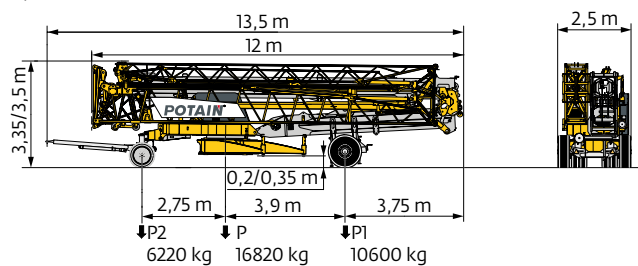
DS62/S120 - 10 km/h



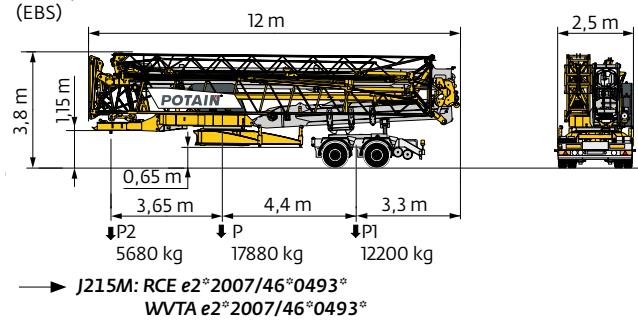
DJ105/S125 - 25 km/h



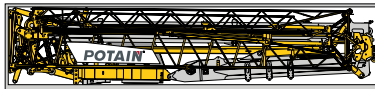
DJ126M/S125 - 25 km/h



SL122/J215M - 80 km/h (EBS)



Conteneur High Cube 40' / Container High Cube 40' / Container High Cube 40' / Contenedor High Cube 40' / Container High Cube 40'  
Contentor High Cube 40' / 40-футовый контейнер повышенной вместимости High Cube



|  | FR   | DE   | EN  | ES  | IT  | PT   | RU  |
|--|--|--|---|---|---|--|---|
|  | Rayon de giration  | Schwenk radius   | Rear slewing radius   | Radio de giro   | Raggio di rotazione   | Raio de rotação  | Задний габарит  |
|  | Nous consulter   | Auf Anfrage  | Consult us  | Consultarnos  | Consultateci  | Consultar-nos  | Проконсультируйтесь у нас   |
|  | Réactions en service   | Reaktionskräfte in Betrieb   | Reactions in service  | Reacciones en servicio  | Reazioni in servizio  | Reacções em serviço  | Реакция при работе  |
|  | Réactions hors service   | Reaktionskräfte außer Betrieb  | Reactions out of service  | Reacciones fuera de servicio  | Reazioni fuori servizio   | Reacções fora de serviço   | Реакция в покое   |
|  | Poids à vide, sans lest, sans trains de transport, avec flèche maxi. et hauteur standard.                    | Gewicht ohne Last, ohne Ballast, ohne Transportachsen, mit max. Auslager und Standardhöhe              | Weight without load, without ballast, without transport axes, with max. jib and standard height                                 | Peso en vacío, sin lastre, sin trenes de transporte con flecha y altura estandar                        | Peso a vuoto, senza zavorra, senza assali di trasporto, con braccio max e altezza standard.                       | Peso em vazio, sem lastro, sem eixos de transporte com lança máxima e altura standard.                                 | Вес без груза, без балласта, без осей для транспортировки, с максимальным вылетом стрелы и стандартной высотой                        |
|  | Poids total du lest  | Ballast-Gesamtgewicht  | Total ballast weight  | Peso total del lastre   | Peso totale della zavorra   | Peso total do lastro   | Общий вес балласта  |
|  | Équipements standards  | Standardausrüstungen   | Standard equipment  | Equipamiento de serie   | Equipaggiamento standard  | Equipamento de série   | Стандартное оборудование  |
|  | Équipements optionnels   | Sonderausrüstungen   | Options   | Equipamiento opcional   | Equipaggiamento in opzione  | Equipamento opcional   | Дополнительное оборудование (опция)   |
|  | Levage   | Heben  | Hoisting  | Elevación   | Sollevarmento   | Elevação   | Подъем  |
|  | Distribution   | Katzfahren   | Trolleying  | Distribución  | Distribuzione   | Distribuição   | Перемещение по стреле   |
|  | Orientation  | Schwenken  | Slewing   | Orientación   | Rotazione   | Rotação  | Поворот   |
|  | Puissance requise  | Erforderliche Leistung   | Required power  | Potencia Necesaria  | Potenza richiesta   | Potência Necessária  | Потребляемая мощность   |
|  | Fonction Power Control : vitesses treuils adaptées à la puissance disponible                                 | Funktion Power Control: Geschwindigkeiten der Triebwerke werden an die verfügbare Leistung angepasst   | Power Control Function: winch speeds adapted to the available power   | Función Power Control: marchas de los cabrestantes adaptadas a la potencia disponible                   | Funzione Power Control: velocità degli argani adattate alla potenza disponibile                                   | Função Power Control: velocidades de guincho adaptadas à potência disponível   | Функция контроля мощности Power Control: регулировка скорости лебедок в зависимости от доступной мощности                             |
|  | Document commercial non contractuel. Pour toute information technique se référer à la notice correspondante. | Unverbindliches Vertriebsdokument. Für technische Informationen, siehe die entsprechenden Anweisungen. | This commercial document is not legally binding. For any technical information, please refer to the corresponding instructions. | Documento comercial no contractual. Para cualquier información técnica, ver la noticia correspondiente. | Documento commerciale non vincolante, per tutte le informazioni tecniche fare riferimento al catalogo istruzioni. | Documento comercial não contratual. Para qualquer informação técnica complementar consultar as respectivas instruções. | Этот коммерческий документ не является юридически обязательным. Для получения технической информации, см. соответствующие инструкции. |

